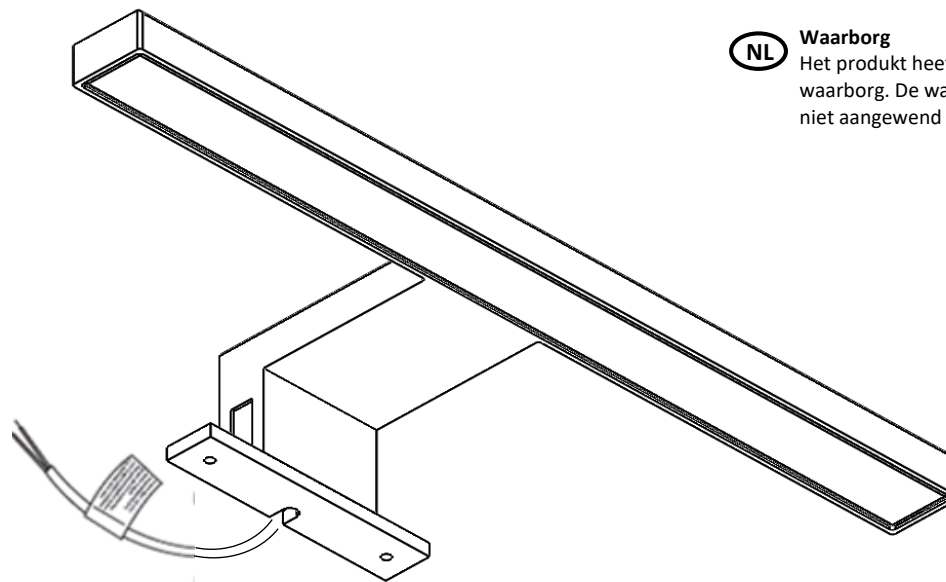


F Le fabricant préconise que l'installation et le branchement soient réalisés par un technicien qualifié. Avertissement : ce produit doit être installé uniquement dans le volume 2 et hors volume d'une salle de bain, conformément aux exigences de la norme française d'installation électrique NF C 15-100. Nous suggérons de contacter un électricien professionnel pour toute aide. Avertissement : le schéma de la notice est donné uniquement à titre d'exemple, si la configuration présentée sur le schéma ne correspond pas à votre salle de bains, nous vous suggérons fortement de contacter un électricien professionnel pour réaliser l'installation selon la norme NF C 15-100.

GB The manufacturer recommends that the installation and the connection be done by a qualified technician.

NL De fabrikant beveelt aan de installatie en de aansluiting toe te vertrouwen aan een gekwalificeerde technicus.



CE
IP44
230V~50Hz
LED 4,8W

F Garantie
Ce produit est garanti pendant une période de 2 ans à compter de la date d'achat. La garantie couvre les défauts de fabrication constatés lors d'un usage normal, à l'exclusion des pièces soumises à une usure naturelle.

GB Guarantee
This product is guaranteed for a period of 2 years from date of purchase. The guarantee covers any product failure which may occur due to manufacturing fault. But specifically excludes any parts subject to normal wear.

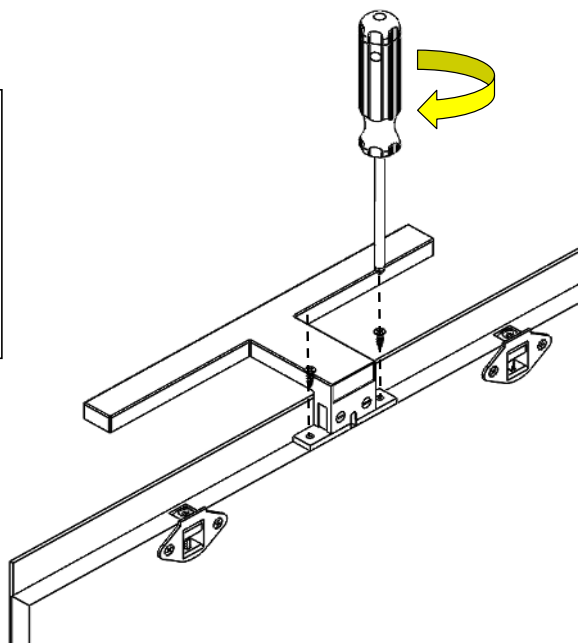
NL Waarborg
Het product heeft vanaf de aankoopdatum 2 jaar waarborg. De waarborg dekt fabricagefouten maar kan niet aangewend worden bij slijtage van onderdelen.

1

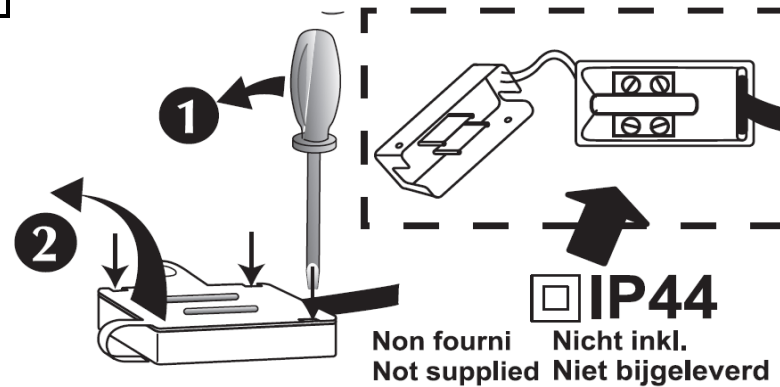


WARNING

- Débranchez l'alimentation secteur avant de retirer le couvercle
- Disconnect mains supply before removing cover
- Schakel de stroom uit voordat u de kap



2



Cet appareil doit être raccordé à l'alimentation par l'intermédiaire d'une boîte de raccordement classe 2, IP44 conformément à la norme NFC 15-100 et UTE C 15-801.

Une fois installé en position d'utilisation, les câbles de raccordement ne doivent être ni visibles, ni accessibles, ni contraints.

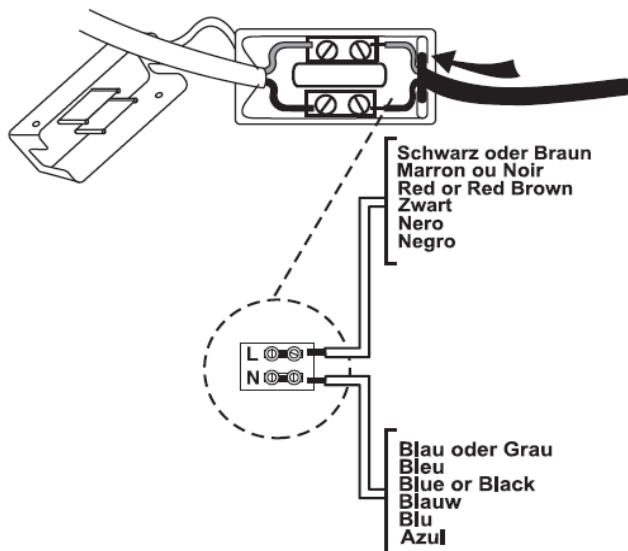
This device must be connected to the power supply via a Class 2, IP44 connection box in accordance with NFC 15-100 and UTE C 15-801.

Once installed in the operating position, the connecting cables must not be visible, accessible or constrained.

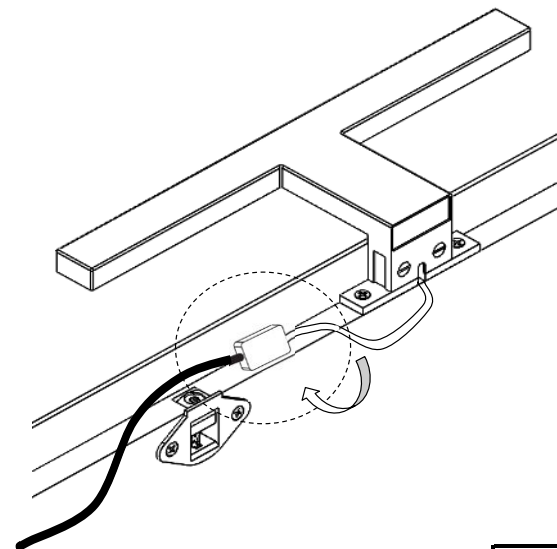
Dit apparaat dient aangesloten worden aan het net d.m.v. een aansluitdoos Klasse 2, IP44 conform aan de norm NFC 15-100 en UTE 15-801.

Eens geïnstalleerd mogen de elektriciteitsdraden niet zichtbaar, aanraakbaar of aangespannen zijn.

3



4



IM00334-A