

F **Entretien - nettoyage**

Employer exclusivement de l'eau savonneuse et une éponge .

NL **Onderhoud**

Gebruik uitsluitend een lauw sopje en een spons.

GB **Cleaning**

Only use a damp sponge and non-abrasive domestic soap.

D **Reinigung und Pflege**

Verwenden Sie zur Reinigung ausschließlich einen Schwamm und Seifenlauge.

E **Limpieza**

Emplear solamente agua jabonosa y una esponja.

F

Garantie

Ce produit est garanti pendant une période de 2 ans à compter de la date d'achat. La garantie couvre les défauts de fabrication constatés lors d'un usage normal, à l'exclusion des pièces soumises à une usure naturelle.

NL

Waarborg

De produkt heeft vanaf aankoopdatum 2 jaar waarborg. De waarborg dekt fabricagefouten maar kan niet aangewend worden bij slijtage van onderdelen.

GB

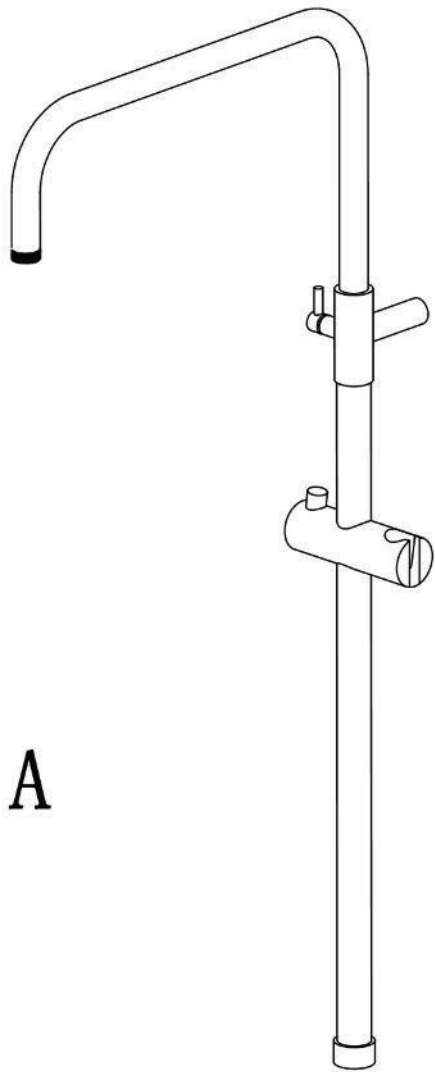
Guarantee

This product is guaranteed for a period of 2 years from date of purchase. The guarantee covers any product failure which may occur due to manufacturing fault. But specifically excludes any parts subject to normal wear.

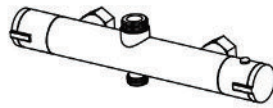
D

Garantie

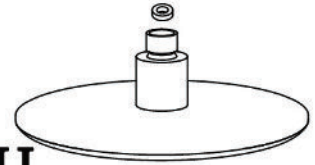
Wir geben eine Garantie auf die Dauer von 2 Jahren, beginnend mit dem Datum des Kaufs. Für alle innerhalb der Garantiezeit auftretenden Mängel, die auf Material oder Fabrikationsfehler zurückzuführen sind, wird Ersatz geleistet.



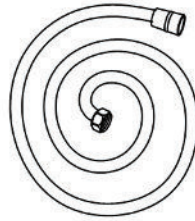
B



H



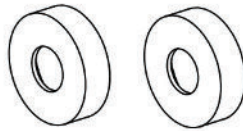
C



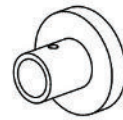
I



D



J



J-1



J-2

A

E



K



F



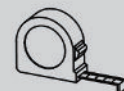
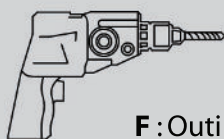
L



G



N



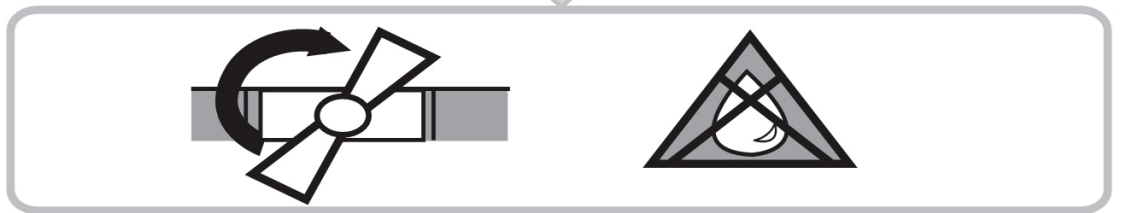
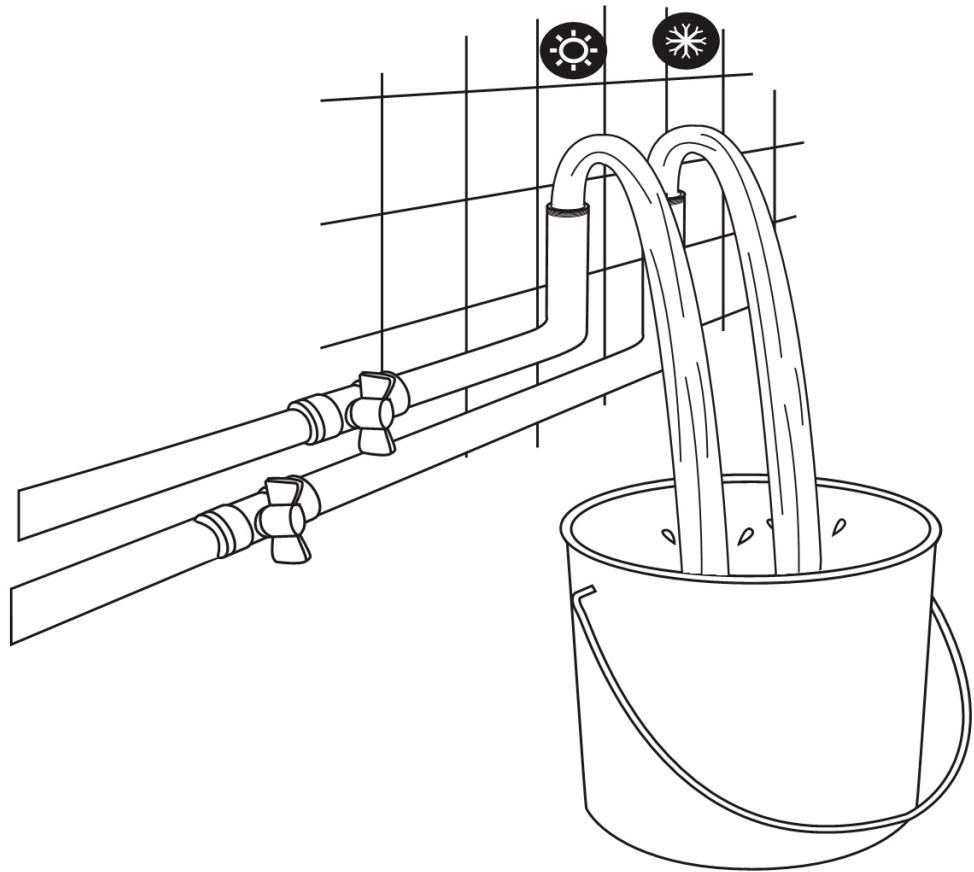
F : Outillages conseillés (non fournis)

NL : Aanbevolen gereedschap (niet bijgeleverd)

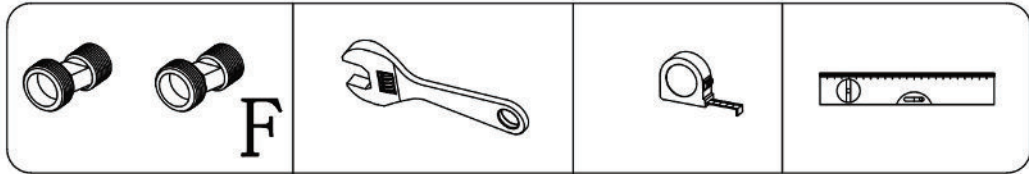
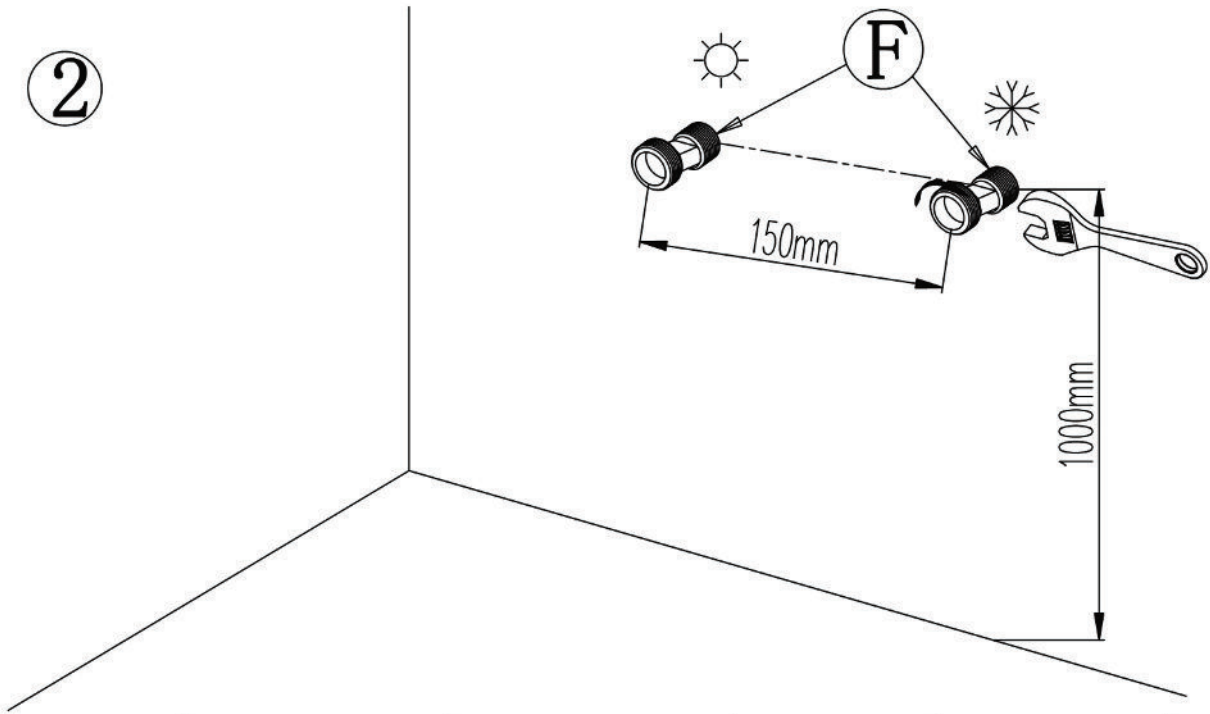
GB : Useful tools / parts (not supplied)

DE : Empfohlenes Werkzeug (nicht im Lieferumfang enthalten)

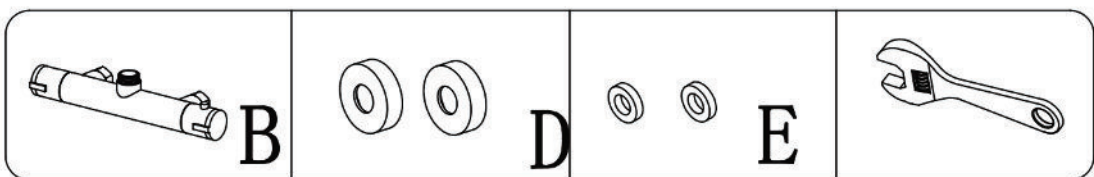
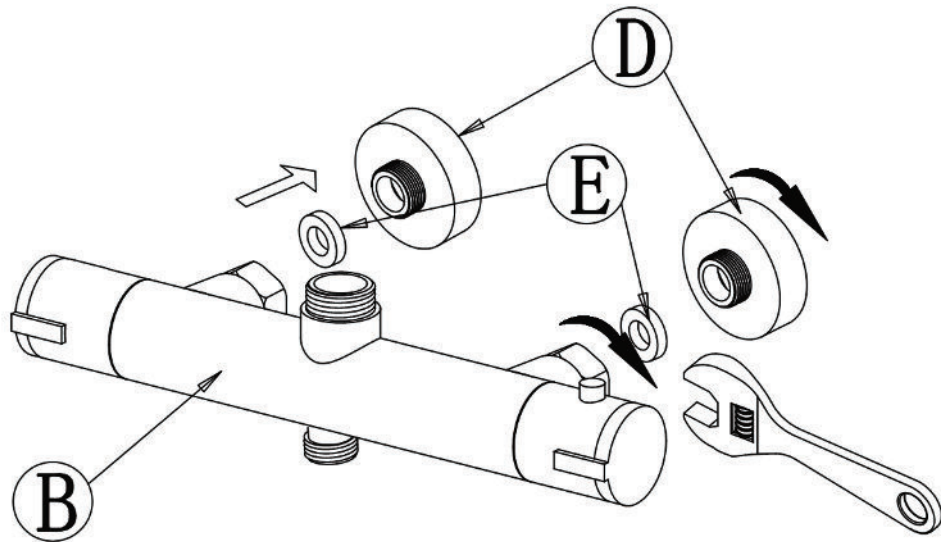
①



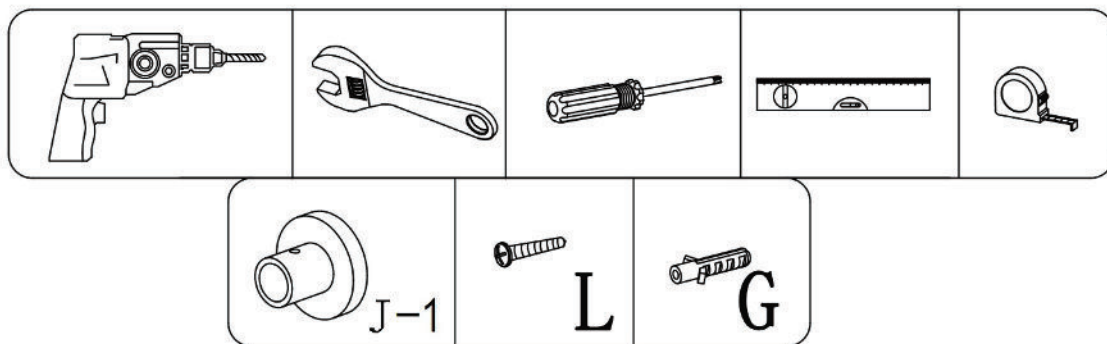
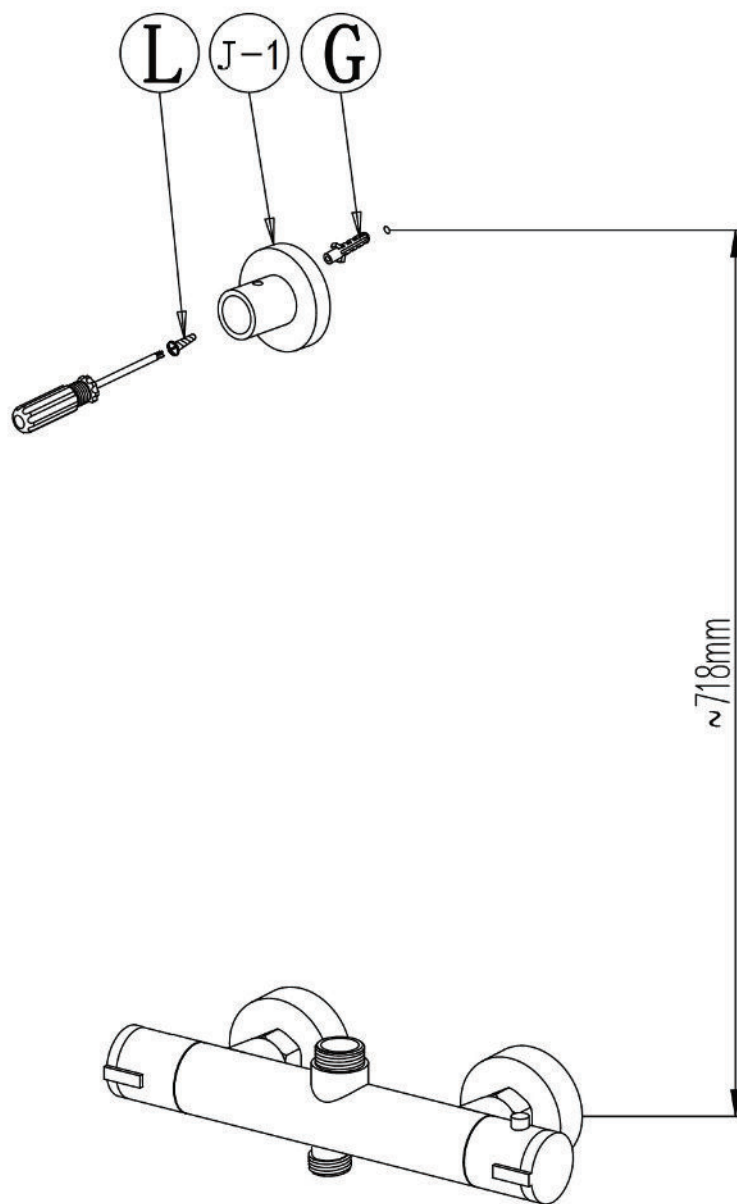
2



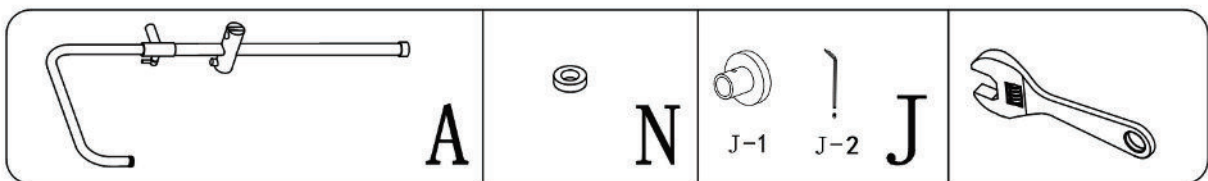
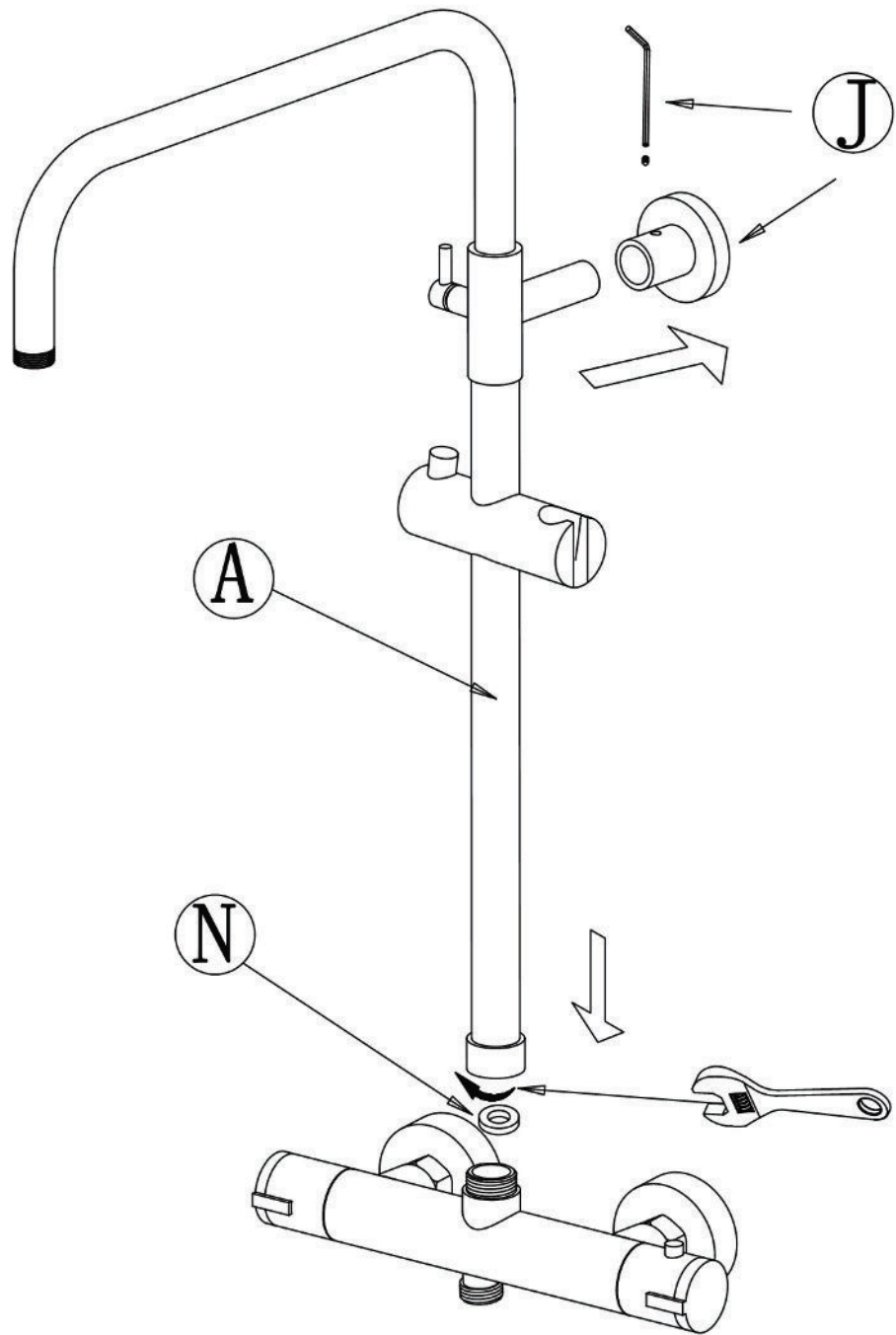
3



4



5



6

